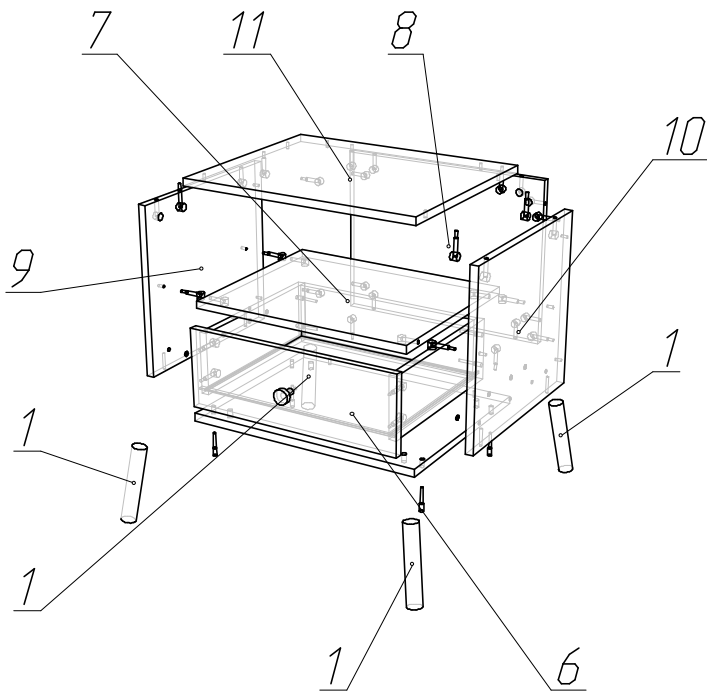


Тумба UNO



Фурнитура		
1	Евровинт	8шт
2	Заглушка евровинта	8шт
3	Эксцентрик	20шт
4	Заглушка эксцентрика	20шт
5	Опора 170 скос	4шт
6	Гайка M10	4шт
7	Шайба M10	4шт
8	Саморез 3,0x16	16шт
9	Ручка-кнопка дер	1шт
10	Роликовая напр. 350	1шт
11	Ключ прод евровинт	1шт

Спецификация на ДСП 16мм

Заказ Спальня UNO

Изделие Тумба

Поз	Наименование	Кол-во	Заготовка		Паз
			Длина[L]	Ширина[W]	
3	Боковина ящика	1	350	128	Паз
4	Задняя стенка ящика	1	407	128	Паз
5	Боковина ящика	1	350	128	Паз
6	горизонтальная	1	500	400	
7	горизонтальная	1	464	376	
8	фронтальная	1	358	464	
9	вертикальная	1	358	396	
10	вертикальная	1	358	396	

Спецификация на ДСП белая 16

Заказ Спальня UNO

Изделие Тумба

Поз.	Наименование	Кол-во	Заготовка		Паз
			Длина[L]	Ширина[W]	
11	горизонтальная	1	500	405	
12	Фасад ящика	1	165	458	Паз

Спецификация на ДВП

Заказ Спальня UNO

Изделие Тумба

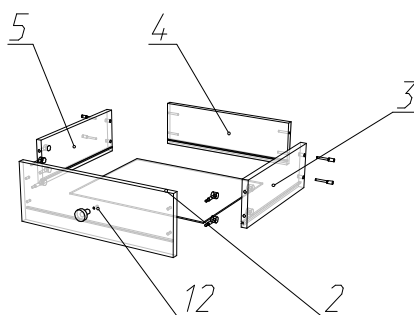
Поз.	Наименование	Кол-во	Заготовка		Паз
			Длина[L]	Ширина[W]	
2	Дно ящика	1	417	344	

ПАКЕТ №1 (ВСЕГО 1)	Изделие
	Спальня « UNO » Тумба
РАЗМЕРЫ 500x410x550	Цвет: Клен танзай + белый
«ВичугаМебель» 155331, Ивановская обл. г. Вичуга, ул. Ленинградская, д. 1536.	

Сборка тумбы

1. На боковых панелях (поз. 9, 103) по разметке установить по разметке ответную часть направляющих (поз. 10) при помощи саморезов (8).
2. Закрепить полку (поз. 7) и заднюю стенку (поз. 8) к боковым стенкам (поз. 9, 10) с помощью эксцентриков (3).
3. Закрепить низ (поз. 6) к задней стенке (поз. 8) с помощью эксцентриков (3), а к боковым стенкам (поз. 9, 10) с помощью евровинтов (1).
4. Закрепить крышку тумбы (поз. 11) к боковым стенкам (поз. 9, 10) и к задней стенке (поз. 8) с помощью эксцентриков (3).
5. Закрепить опоры (5) при помощи шайбы (7) и гайки (6) на дно тумбы (поз. 7) .
6. Установить собранные ящики в направляющие на боковых стенках (поз. 9, 10) при необходимости выполнить окончательную регулировку зазоров между фасадами на собранной тумбочке.
7. После сборки установить все заглушки (2, 4).

Сборка выдвижных ящиков



Для сборки выдвижного ящика потребуется: ключ шестигранный (11) и отвертка.

1. Соединить заднюю стенку ящика (поз. 4) с боковыми стенками ящика (поз. 5, 3) при помощи евровинтов (1).
2. В пазы стенок вставляется дно выдвижного ящика (поз. 2).
3. Фасад ящика (поз. 12) соединяется с боковыми стенками (поз. 5, 3) с помощью эксцентриков (3).
4. К боковым стенкам ящика саморезами прикрепляются направляющие (10), а к фасаду ящика крепится ручка (9).